



# ELOFIT

Catálogo Sistema ELOFIT FM

## Sistema completo de tubería y accesorios en polietileno PE100 con Certificación FM



Líderes en canalizar soluciones



# Índice

## Sistema de tubería y accesorios de polietileno PE100 FM

3	Sistema ELOFIT FM
4	Accesorios electrosoldables PE100 RC FM SDR11 PN16
9	Accesorios de transición PE100 RC FM SDR11 PN16
11	Portabridas PE100 RC FM SDR11 PN16
13	Collares electrosoldables PE100 RC FM SDR11 PN16
19	Accesorios inyectados polivalentes PE100 RC FM SDR11 PN16

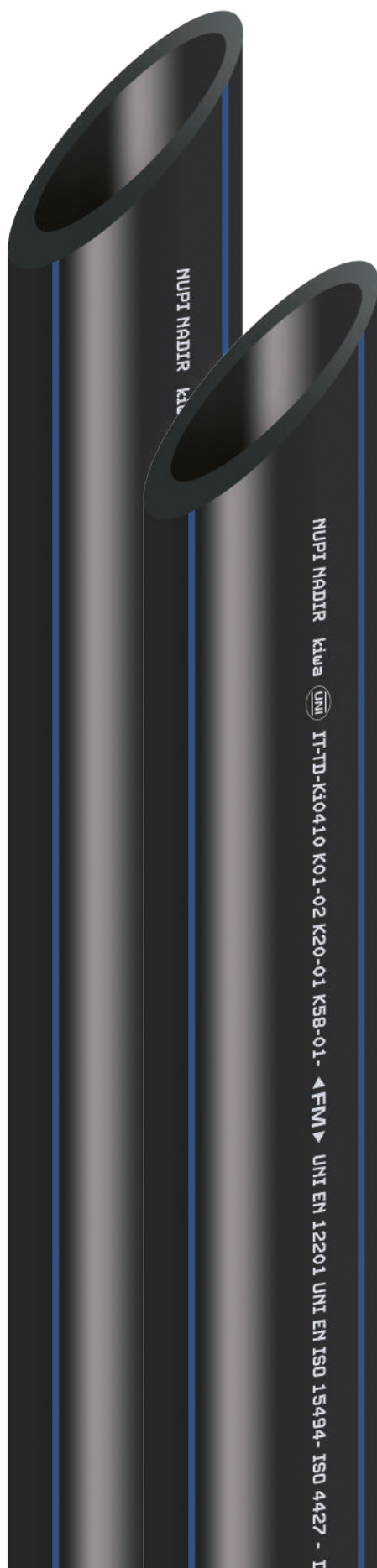
### DEFINICIÓN ABREVIATURAS

**PFA:** Presión de Funcionamiento Admisible (bar)

**PN:** Presión Nominal (bar)

**SDR:** parámetro que se utiliza comúnmente como método de clasificación de las tuberías. Es un número convenientemente redondeado, aproximadamente igual a la relación entre el diámetro exterior y el espesor de pared de la tubería.

**SDR mín.:** valor mínimo de soldabilidad. Nos informa del mínimo espesor necesario en la tubería para la realización de la unión.



## Sistema de tubería y accesorios electrosoldables e inyectados en PE100 con Certificado FM Approval Class 1613

Sistema de tubería y accesorios electrosoldables e inyectados en PE100 para instalaciones de redes generales enterradas de abastecimiento de agua contra incendios y sistemas enterrados de hidrantes.

Con certificado FM Approval para todo el sistema completo, asegurando el cumplimiento con los requisitos para los usos considerados.



**Certificado FM Clase 1613: Tubos y accesorios de polietileno para sistemas de protección contra incendios enterrados.**

El programa de certificación FM Approval, es una certificación reconocida por las principales autoridades reguladoras a nivel mundial. Brindando estándares de excelencia de producto y ratificando el cumplimiento con los ensayos más exigentes para la prevención de pérdida de propiedad.

**Conforme a UNE 23500:2012, Sistemas de abastecimiento de agua contra incendios.**

### Gama de diámetros

- Ø 90 mm hasta Ø 630 mm.

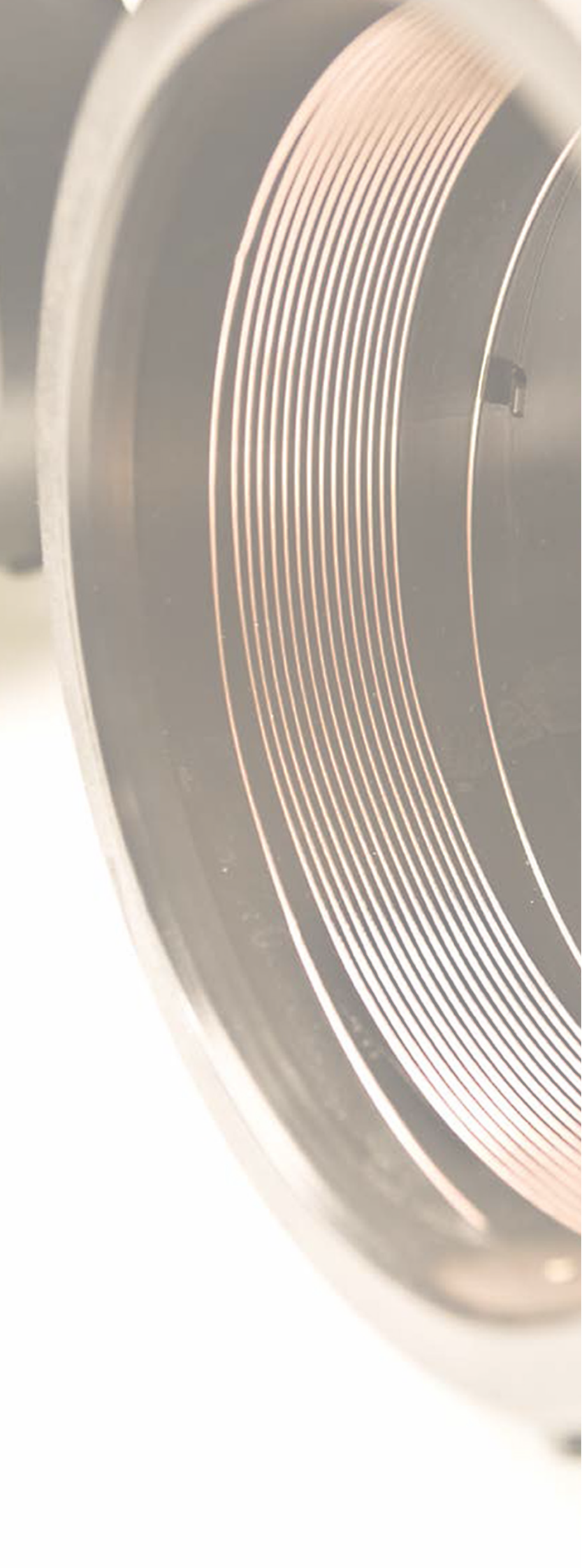
Por la tipología de instalación, la tubería se suministra en barras de 6 m o 12 metros de longitud.

### Sistemas de unión

- Electrosoldadura.
- Soldadura a tope.

### Declaración Ambiental de Producto (DAP)





# Accesorios electrosoldables PE100 RC FM SDR11 PN16 con Certificado FM

Con Declaración Ambiental de Producto (DAP)

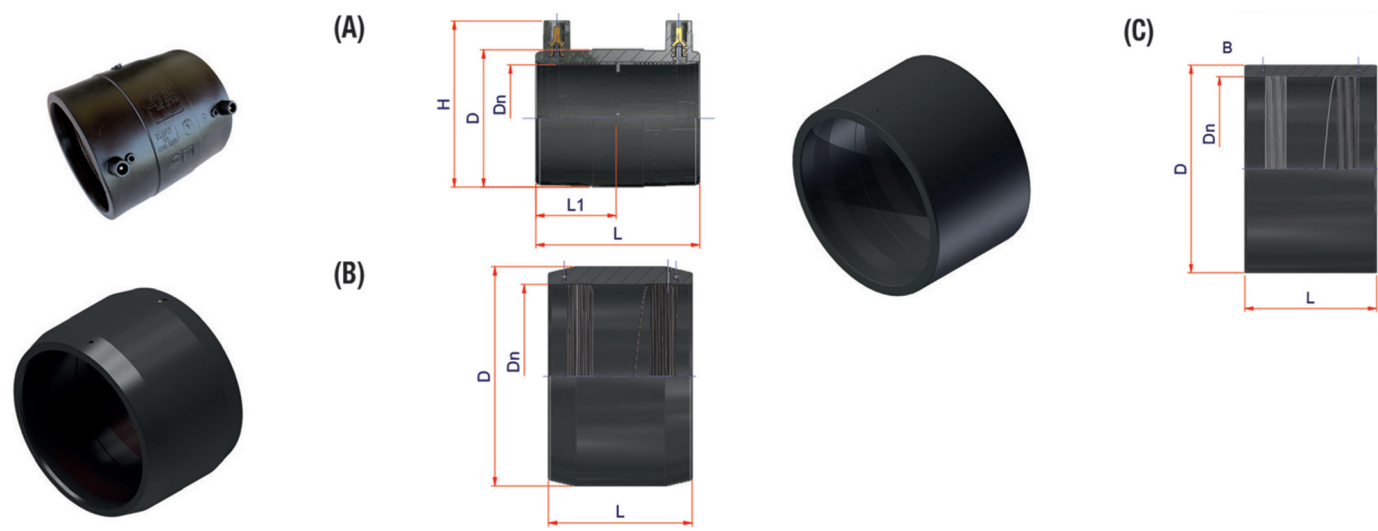


## Accesorios electrosoldables con Certificado FM

### Manguito electrosoldable PE100 RC FM SDR11 PN16

#### Descripción

- SDR mín: de  $\varnothing 63$  a  $\varnothing 630$  soldable con SDR 17,6 - 17 - 13,6 - 11 - 9 - 7,4.  
de  $\varnothing 225$  con código de barras de precalentamiento.
- Con retén extraíble hasta  $\varnothing 200$ , sin retén para diámetros mayores.



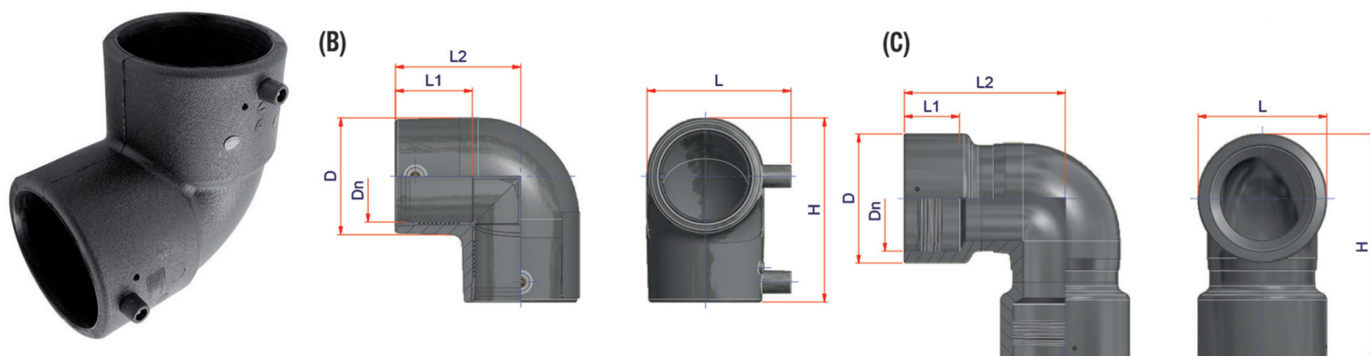
Referencia	Tipo	$\varnothing$ (mm)	SDR mín.*	Dn (mm)	D (mm)	L1 (mm)	L (mm)	H (mm)	Uds. Caja
EME 63		63	17,6	63	81	63	81	97	30
EME 75		75	17,6	75	98	75	98	114	24
EME 90		90	17,6	90	113	90	113	130	32
EME 110		110	17,6	110	132	110	132	144	22
EME 125		125	17,6	125	156	125	156	168	16
EME 140		140	17,6	140	168	140	168	181	45
EME 160		160	17,6	160	191	160	191	201	28
EME 180		180	17,6	180	215	180	215	224	22
EME 200		200	17,6	200	236	200	236	243	18
EME 225		225	17,6	225	268	225	268	272,5	48
EME 250		250	17,6	250	296	250	296	300	36
EME 280		280	17,6	280	338	280	338	-	21
EME 315		315	17,6	315	375	315	375	-	24
EME 355		355	17,6	355	425	355	425	-	12
EME 400		400	17,6	400	482	400	482	-	9
EME 450		450	17,6	450	542	450	542	-	6
EME 500		500	17,6	500	602	500	602	-	4
EME 560		560	17,6	560	670	560	670	-	3
EME 630		630	17,6	630	750	630	750	-	2

## Accesorios electrosoldables con Certificado FM

### Codo electrosoldable a 90° PE100 RC FM SDR11 PN16

#### Descripción

- (\*) SDR mín: de Ø63 a Ø250 soldable con SDR 17,6 - 17 - 13,6 - 11 - 9 - 7,4.
- Tipo B monofilar.
- Tipo C bifilar.

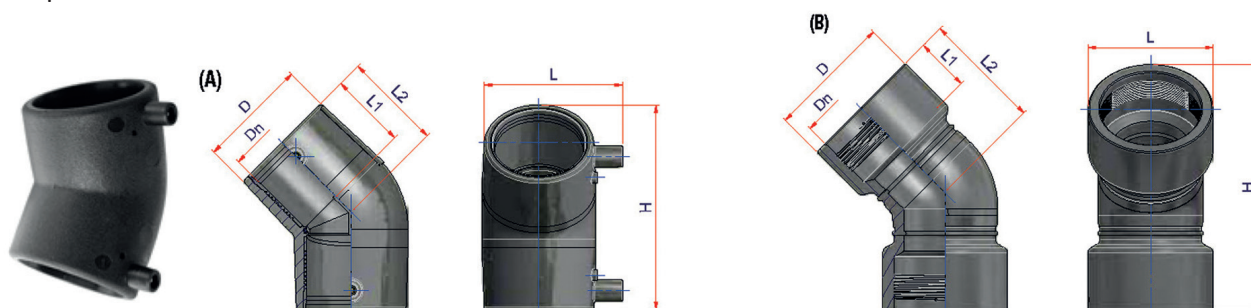


Referencia	Tipo	Ø (mm)	SDR mín.*	Dn (mm)	D (mm)	L1 (mm)	L2 (mm)	L (mm)	H (mm)	Uds. Caja	
EGEM 63		B	63	17,6	63	78	53	88	100	129	20
EGEM 75		B	75	17,6	75	90	58	97	110	142	12
EGEM 90		B	90	17,6	90	119	70	122	133	182	14
EGEM 110		B	110	17,6	110	139	83	144	164	214	10
EGEM 125		B	125	17,6	125	158	88	157,5	180	237	8
EGEM 160		B	160	17,6	160	192	90	173	208,5	269	12
EGEM 180		B	180	17,6	180	208	112	185	225	289	10
EGEM 200		B	200	17,6	200	242	100	213	253,5	320	5
EGE 225		C	225	17,6	225	274	124	337	274	474	4
EGE 250		C	250	17,6	250	308	132	385	308	539	8

### Codo electrosoldable a 45° PE100 RC FM SDR11 PN16

#### Descripción

- (\*) SDR mín: de Ø63 a Ø315 soldable con SDR 17,6 - 17 - 13,6 - 11 - 9 - 7,4
- Tipo A monofilar.
- Tipo B bifilar.



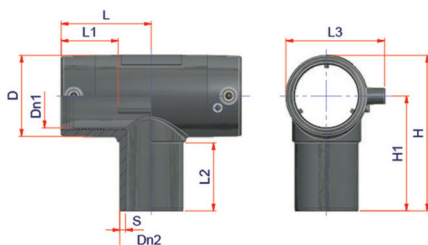
Referencia	Tipo	Ø (mm)	SDR mín.*	Dn (mm)	D (mm)	L1 (mm)	L2 (mm)	L (mm)	H (mm)	Uds. Caja	
ECEM063		A	63	17,6	63	80	53	68	100	147	20
ECEM075		A	75	17,6	75	95	60	81	113	169	14
ECEM090		A	90	17,6	90	119	70	99	134	208	16
ECEM110		A	110	17,6	110	137	83	114	161,5	241	12
ECEM125		A	125	17,6	125	170	85	122	157	246	8
ECEM160		A	160	17,6	160	192	90	134	208,5	296	12
ECEM180		A	180	17,6	180	215	106	160	240	340	6
ECEM200		A	200	17,6	200	242	97,5	167	250,5	368	6
ECE225		B	225	17,6	225	274	124	277	274	550	4
ECE250		B	250	17,6	250	308	132	292	308	600	9

## Accesorios electrosoldables con Certificado FM

### Te electrosoldable PE100 RC FM SDR11 PN16

#### Descripción

- (\*) SDR mín: Ø63 soldable con SDR 11 - 9 - 7,4.  
de Ø75 a Ø110 soldable con SDR 17,6 - 17 - 13,6 - 11 - 9 - 7,4.
- Tipo monofilar con derivación inyectada.



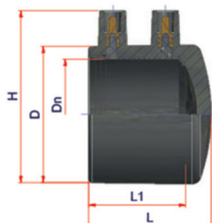
Referencia		Ø (mm)	SDR mín.*	Dn1 (mm)	Dn2 (mm)	S (mm)	D (mm)	L1 (mm)	L2 (mm)	L3 (mm)	L (mm)	H1 (mm)	H (mm)	Uds. Caja
ETCE 063		63	11	63	63	5,8	80	57	68	99	90	115	156	12
ETCE 075		75	17,6	75	75	6,8	95	58	72	112	98	130	178	20
ETCE 090 *		90	17,6	90	90	8,2	118	70	84	139,5	122	150	209	10
ETCE 110		110	17,6	110	110	10	139	83	88,5	156,5	144	177	247	7

\* Hasta finalización de existencias se proveerá accesorio con 3 bocas tipo hembra.

### Tapón electrosoldable PE100 RC FM SDR11 PN16

#### Descripción

- (\*) SDR mín: Ø63 soldable con SDR 17,6 - 17 - 13,6 - 11 - 9 - 7,4.
- Una pieza.



Referencia		Ø (mm)	SDR mín.*	Dn (mm)	D (mm)	L1 (mm)	L2 (mm)	L (mm)	H (mm)	Uds. Caja
ECALE063		63	17,6	63	80,5	52	-	71	101	40

## Accesorios electrosoldables con Certificado FM

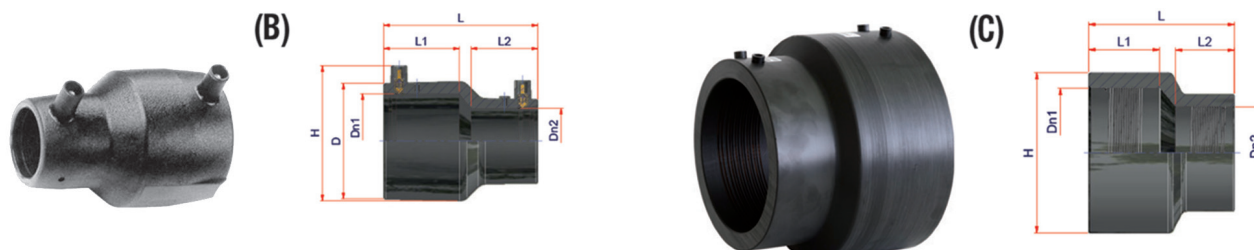
### Reducción electrosoldable PE100 RC FM SDR11 PN16

#### Descripción

-(\*) SDR mín: de Ø63 a Ø315 soldable con SDR 17,6 - 17 - 13,6 - 11 - 9 - 7,4.

-Tipo B monofilar.

-Tipo C bifilar.



Referencia	Tipo	Ø (mm)	SDR mín.*	Dn1 (mm)	Dn2 (mm)	D (mm)	L1 (mm)	L2 (mm)	L3 (mm)	L (mm)	H (mm)	Uds. Caja	
ERDE 7563		B	75-63	11	75	63	97	60	57	-	125	114	12
ERDE 9063		B	90-63	17,6	90	63	115	68	62	-	150	131	30
ERDE 1163		B	110-63	17,6	110	63	135	72,5	63	-	160	150,5	24
ERDE 1190		B	110-90	17,6	110	90	135	73	68,5	-	158	150,5	24
ERDE 1263		B	125-63	17,6	125	63	150	76	65	-	162,5	167	20
ERDE 1290		B	125-90	17,6	125	90	150	80	70	-	160	167	16
ERDE 1211		B	125-110	17,6	125	110	156	70	71,5	-	161	167	16
ERDE 1690		B	160-90	17,6	160	90	192	81	72	-	177	207	12
ERDE 1611		B	160-110	17,6	160	110	192	81	77	-	182	207	12
ERDE 1612		B	160-125	17,6	160	125	186	76	73,5	-	179	201	8
ERDE 2016		C	200-160	17,6	200	160	-	113	102	-	225	250	48
ERDE 2018		C	200-180	17,6	200	180	-	113	112	-	235	250	28
ERDE 2216		C	225-160	17,6	225	160	-	124	103	-	255	278	44
ERDE 2218		C	225-180	17,6	225	180	-	124	112	-	255	278	22
ERDE 2220		C	225-200	17,6	225	200	-	124	113	-	255	278	22
ERDE 2518		C	250-180	17,6	250	180	-	124	113	-	255	278	24
ERDE 250200		C	250-200	17,6	250	200	-	119	98	-	242	305	24
ERDE 2522		C	250-225	17,6	250	225	-	135	125	-	275	308	24
ERDE 3125		C	315-250	17,6	315	250	-	120	120	-	270	390	18
ERDE 3128		C	315-280	17,6	315	280	-	155	130	-	295	390	18





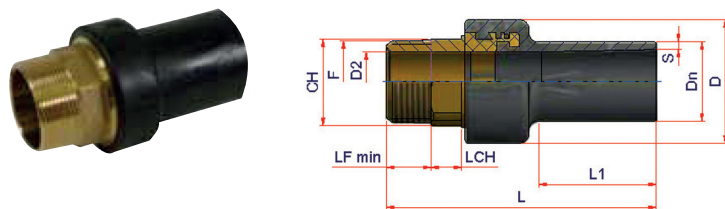
## Accesorios de transición PE100 RC FM SDR11 PN16 con Certificado FM

Con Declaración Ambiental de Producto (DAP)



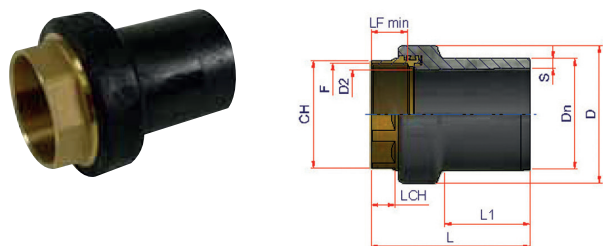
## Accesorios de transición - Terminales roscados con Certificado FM

### Accesorios de transición PE/Latón terminal recto roscado macho PE100 RC FM SDR11 PN16



Referencia		D x R (mm)	Dn (mm)	S (mm)	L1 (mm)	D2 (mm)	F (mm)	LF min. (mm)	L (mm)	D (mm)	CH (mm)	LCH (mm)	Uds. Caja
ERFM 632		63x2"	63	5,8	69	49	2"	23,4	147	83	60	18	7
ERFM 75212		75x2 1/2"	75	6,8	76	60	2 1/2"	26,7	163	107	80	20	7
ERFM 903		90x3"	90	8,2	87	71	3"	29,8	183	118	90	23	4
ERFM 1104		110x4"	110	10	85	90	4"	35,8	202	153	115	30	2
ERFM 1254		125x4"	125	11,4	95	99	4"	35,8	214	153	115	30	2

### Accesorios de transición PE/Latón terminal recto roscado hembra PE100 RC FM SDR11 PN16



Referencia		D x R (mm)	Dn (mm)	S (mm)	L1 (mm)	D2 (mm)	F (mm)	LF min. (mm)	L (mm)	D (mm)	CH (mm)	LCH (mm)	Uds. Caja
ERFF 632		63x2"	63	5,8	69	49	2"	23,7	122	84	65	20	9
ERFF 75212		75x2 1/2"	75	6,8	76	60	2 1/2"	30,2	138	107	80	25	9
ERFF 903		90x3"	90	8,2	87	71	3"	33,3	153	119	95	24	4
ERFF 1104		110x4"	110	10	85	90	4"	39,3	165	152	120	30	2
ERFF 1254		125x4"	125	11,4	95	99	4"	39,3	177	153	120	30	2



## Portabridas PE100 RC FM SDR11 PN16 con Certificado FM

Con Declaración Ambiental de Producto (DAP)

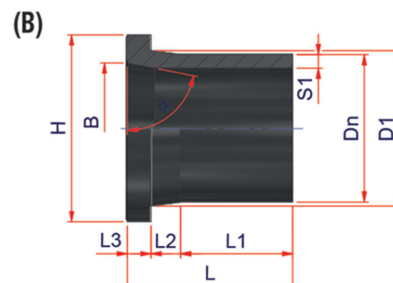
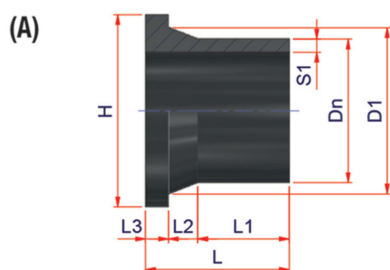


# Portabridas con Certificado FM

## Portabridas largo PE100 RC FM SDR11 PN16

### Descripción

-Accesorio inyectado a soldar por electrofusión o a tope.



Referencia		Tipo	Ø (mm)	Dn (mm)	S (mm)	D1 (mm)	D (mm)	L1 (mm)	L2 (mm)	L (mm)	B (mm)	α (mm)	Uds. Caja
ECRT 90		B	90	90	8,2	105	138	93,5	16	129	90	70°	30
ECRT 110		B	110	110	10	125	158	92	19	132	110	67,5°	60
ECRT 125		B	125	125	11,5	132	158,5	95	20	141	111	79°	60
ECRT 140		A	140	140	12,7	155	189	100	23	172	130	79°	30
ECRT 160		B	160	160	14,6	173	212	102,5	24,5	158	156	71°	36
ECRT 180		A	180	180	16,4	180	212,5	146	26	175	152	84°	24
ECRT 200		A	200	200	18,2	232	268	140	31	208	200	72°	12
ECRT 225		A	225	225	20,5	235	268	136	33,5	205	207	80,5°	12
ECRT 250		A	250	250	22,7	285	320	144	35	221,5	260	65°	18
ECRT 280		A	280	280	25,4	289,5	320	149	36	215	244	81°	16
ECRT 315		A	315	315	28,6	332	370	172	37	250	298	69°	24
ECRT 355		A	355	355	32,3	373	430	166	40	246	-	-	8
ECRT 400		A	400	400	36,4	427	485	182	47	274	-	-	5
ECRT 450		A	450	450	40,9	514	585	200	60	315	-	-	2
ECRT 500		A	500	500	45,5	500	585	390	60	535	-	-	2
ECRT 560		A	560	560	50,9	615	685	240	80	380	-	-	1
ECRT 630		A	630	630	57,3	643	680	260	50	350	-	-	3



## Collares electrosoldables PE100 RC FM SDR11 PN16 con Certificado FM

Con Declaración Ambiental de Producto (DAP)

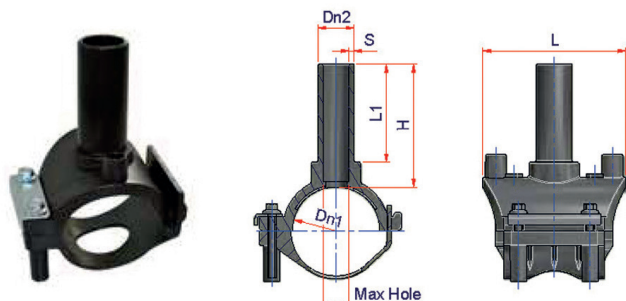


## Collares electrosoldables con Certificado FM

### Collar de derivación electrosoldable PE100 RC FM SDR11 PN16

#### Descripción

- Con collarín interior en material plástico
- (\*) SDR mín: soldable con SDR 17,6 - 17 - 13,6 - 11 - 9 - 7,4



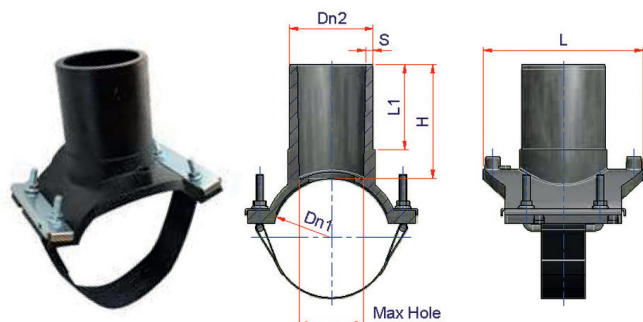
Referencia		Ø (mm)	SDR mín.*	Dn1 (mm)	Dn2 (mm)	S (mm)	L1 (mm)	L (mm)	H (mm)	Agujero máx. (mm)	Uds. Caja
ECOL09020		90-20	17,6	90	20	3	70	100	82	13	30
ECOL011020		110-20	17,6	110	20	3	70	100	98	13	30
ECOL 9025		90-25	17,6	90	25	3	70	100	98	18	30
ECOL09032		90-32	17,6	90	32	3	75	106	98	25	30
ECOL11032		110-32	17,6	110	32	3	72,5	100	97	22,5	30
ECOL09063		90-63	17,6	90	63	5,8	82	140	100	44	20
ECOL11063		110-63	17,6	110	63	5,8	82	140	100	44	20
ECOL12563		125-63	17,6	125	63	5,8	82	140	100	44	20

## Collares electrosoldables con Certificado FM

### Collar de derivación electrosoldable con cinta PE100 RC FM SDR11 PN16

#### Descripción

-(\*) SDR mín: soldable con SDR 17,6 - 17 - 13,6 - 11 - 9 - 7,4.



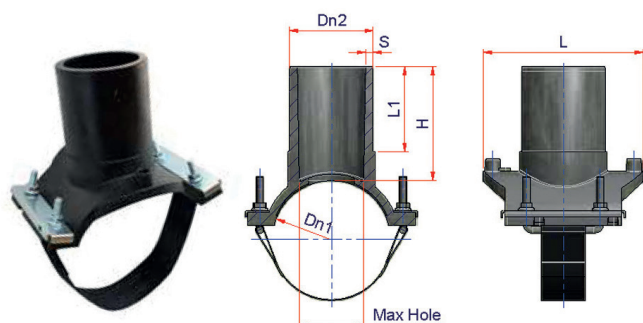
Referencia		Ø (mm)	SDR mín.*	Dn1 (mm)	Dn2 (mm)	S (mm)	L1 (mm)	L (mm)	H (mm)	Agujero máx. (mm)	Uds. Caja
ECOL12520		125-20	17,6	125	20	3	65	140	100	13	30
ECOL14020		140-20	17,6	140	20	3	65	140	100	13	30
ECOL16020		160-20	17,6	160	20	3	65	140	100	13	30
ECOL18020		180-20	17,6	180	20	3	65	140	100	13	30
ECOL20020		200-20	17,6	200	20	3	65	140	100	13	30
ECOL22520		225-20	17,6	225	20	3	65	140	100	13	30
ECOL25020		250-20	17,6	250	20	3	65	140	100	13	30
ECOL28020		280-20	17,6	280	20	3	65	140	100	13	30
ECOL31520		315-20	17,6	315	20	3	65	140	100	13	30
ECOL11025		110-25	17,6	110	25	3	65	140	100	16	30
ECOL12525		125-25	17,6	125	25	3	65	140	100	16	30
ECOL14025		140-25	17,6	140	25	3	65	140	100	16	30
ECOL16025		160-25	17,6	160	25	3	65	140	100	16	30
ECOL18025		180-25	17,6	180	25	3	65	140	100	16	30
ECOL20025		200-25	17,6	200	25	3	65	140	100	16	30
ECOL22525		225-25	17,6	225	25	3	65	140	100	16	30
ECOL25025		250-25	17,6	250	25	3	65	140	100	16	30
ECOL28025		280-25	17,6	280	25	3	65	140	100	16	30
ECOL31525		315-25	17,6	315	25	3	65	140	100	16	30
ECOL12532		125-32	17,6	125	32	3	65	140	100	22,5	30
ECOL14032		140-32	17,6	140	32	3	65	140	100	22,5	30
ECOL16032		160-32	17,6	160	32	3	65	140	100	22,5	30
ECOL18032		180-32	17,6	180	32	3	65	140	100	22,5	30
ECOL20032		200-32	17,6	200	32	3	65	140	100	22,5	30
ECOL22532		225-32	17,6	225	32	3	65	140	100	22,5	30
ECOL25032		250-32	17,6	250	32	3	65	140	100	22,5	30
ECOL28032		280-32	17,6	280	32	3	65	140	100	22,5	30
ECOL31532		315-32	17,6	315	32	3	65	140	100	22,5	30

## Collares electrosoldables con Certificado FM

### Collar de derivación electrosoldable CON CINTA PE100 RC FM SDR11 PN16

#### Descripción

-(\*) SDR mín: soldable con SDR 17,6 - 17 - 13,6 - 11 - 9 - 7,4.



Referencia		∅ (mm)	SDR mín.*	Dn1 (mm)	Dn2 (mm)	S (mm)	L1 (mm)	L (mm)	H (mm)	Agujero máx. (mm)	Uds. Caja
ECOL11040		110-40	17,6	110	40	3,7	65	140	100	30	30
ECOL12540		125-40	17,6	125	40	3,7	65	140	100	30	30
ECOL14040		140-40	17,6	140	40	3,7	65	140	100	30	30
ECOL16040		160-40	17,6	160	40	3,7	65	140	100	30	30
ECOL18040		180-40	17,6	180	40	3,7	65	140	100	30	30
ECOL20040		200-40	17,6	200	40	3,7	65	140	100	30	30
ECOL22540		225-40	17,6	225	40	3,7	65	140	100	30	30
ECOL25040		250-40	17,6	250	40	3,7	65	140	100	30	30
ECOL28040		280-40	17,6	280	40	3,7	65	140	100	30	30
ECOL31540		315-40	17,6	315	40	3,7	65	140	100	30	30
ECOL 7550		75-50	17,6	75	50	4,6	65	140	100	38	30
ECOL09050		90-50	17,6	90	50	4,6	65	140	100	38	30
ECOL11050		110-50	17,6	110	50	4,6	65	140	100	38	30
ECOL12550		125-50	17,6	125	50	4,6	65	140	100	38	30
ECOL14050		140-50	17,6	140	50	4,6	65	140	100	38	30
ECOL16050		160-50	17,6	160	50	4,6	65	140	100	38	30
ECOL18050		180-50	17,6	180	50	4,6	65	140	100	38	30
ECOL20050		200-50	17,6	200	50	4,6	65	140	100	38	30
ECOL22550		225-50	17,6	225	50	4,6	65	140	100	38	30
ECOL25050		250-50	17,6	250	50	4,6	65	140	100	38	30
ECOL28050		280-50	17,6	280	50	4,6	65	140	100	38	30
ECOL31550		315-50	17,6	315	50	4,6	65	140	100	38	25
ECOL 7563		75-63	17,6	75	63	5,8	65	140	100	44	25
ECOL14063		140-63	17,6	140	63	5,8	65	140	100	44	30
ECOL16063		160-63	17,6	160	63	5,8	65	140	100	44	30
ECOL18063		180-63	17,6	180	63	5,8	65	140	100	44	30
ECOL20063		200-63	17,6	200	63	5,8	65	140	100	44	30
ECOL22563		225-63	17,6	225	63	5,8	65	140	100	44	30
ECOL25063		250-63	17,6	250	63	5,8	65	140	100	44	30
ECOL28063		280-63	17,6	280	63	5,8	65	140	100	44	8
ECOL31563		315-63	17,6	315	63	5,8	65	140	100	44	8

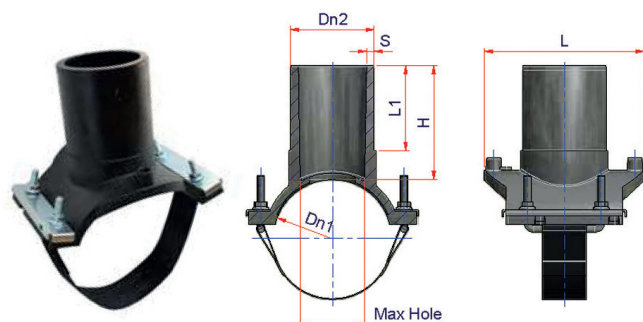


## Collares electrosoldables con Certificado FM

### Collar de derivación electrosoldable "gran caudal" con cinta PE100 RC FM SDR11 PN16

#### Descripción

-(\*) SDR mín: soldable con SDR 17,6 - 17 - 13,6 - 11 - 9 - 7,4.



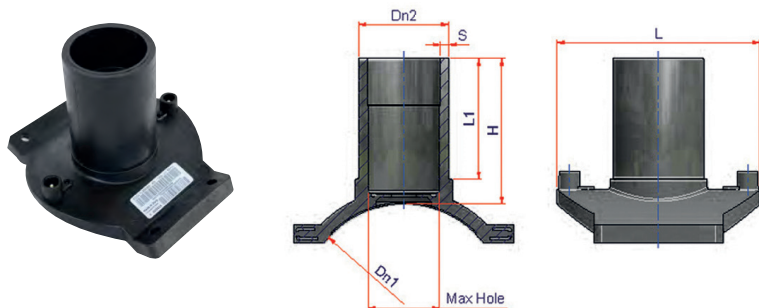
Referencia		Ø (mm)	SDR mín.*	Dn1 (mm)	Dn2 (mm)	S (mm)	L1 (mm)	L (mm)	H (mm)	Agujero máx. (mm)	Uds. Caja
ECOL11075		110-75	17,6	110	75	6,8	90	170	120	59	15
ECOL12575		125-75	17,6	125	75	6,8	90	170	120	59	15
ECOL14075		140-75	17,6	140	75	6,8	90	170	120	59	15
ECOL16075		160-75	17,6	160	75	6,8	90	170	120	59	15
ECOL18075		180-75	17,6	180	75	6,8	90	170	120	59	15
ECOL20075		200-75	17,6	200	75	6,8	90	170	120	59	15
ECOL11090		110-90	17,6	110	90	8,2	90	170	120	70	15
ECOL12590		125-90	17,6	125	90	8,2	90	170	120	70	15
ECOL14090		140-90	17,6	140	90	8,2	90	170	120	70	15
ECOL16090		160-90	17,6	160	90	8,2	90	170	120	70	15
ECOL18090		180-90	17,6	180	90	8,2	90	170	120	70	15
ECOL20090		200-90	17,6	200	90	8,2	90	170	120	70	15
ECOL22590		225-90	17,6	225	90	8,2	98	200	130	70	6
ECOL25090		250-90	17,6	250	90	8,2	98	200	130	70	6
ECOL28090		280-90	17,6	280	90	8,2	98	200	130	70	6
ECOL31590		315-90	17,6	315	90	8,2	98	200	130	70	6
ECOL125110		125-110	17,6	125	110	10	90	200	140	87	10
ECOL160110		160-110	17,6	160	110	10	98	200	130	87	7
ECOL180110		180-110	17,6	180	110	10	98	200	130	87	6
ECOL200110		200-110	17,6	200	110	10	98	200	130	87	8
ECOL225110		225-110	17,6	225	110	10	98	200	130	87	5
ECOL250110		250-110	17,6	250	110	10	98	200	130	87	5
ECOL280110		280-110	17,6	280	110	10	98	200	130	87	5
ECOL315110		315-110	17,6	315	110	10	98	200	130	87	6
ECOL160125		160-125	17,6	160	125	11,4	98	200	130	100	6
ECOL180125		180-125	17,6	180	125	11,4	98	200	130	100	6
ECOL200125		200-125	17,6	200	125	11,4	98	200	130	100	7
ECOL225125		225-125	17,6	225	125	11,4	98	200	130	100	5
ECOL250125		250-125	17,6	250	125	11,4	98	200	130	100	5
ECOL280125		280-125	17,6	280	125	11,4	98	200	130	100	5
ECOL315125		315-125	17,6	315	125	11,4	98	200	130	100	6

## Collares electrosoldables con Certificado FM

### Collar de derivación gran volumen "top load" PE100 RC FM SDR11 PN16

#### Descripción

- Para instalar esta pieza consultar herramientas para su instalación.
- (\*) SDR mín: soldables en SDR 17,6 - 17 - 13,6 - 11 - 9 - 7,4.



Referencia	$\emptyset$ (mm)	SDR mín.*	Dn1 (mm)	Dn2 (mm)	S (mm)	L1 (mm)	L (mm)	H (mm)	Agujero máx. (mm)	Uds. Caja
ECOLTL356363	355/630-63	17,6	355/630	63	5,8	85	140	102	47	30



Accesorios  
inyectados polivalentes  
PE100 RC FM  
SDR11 PN16  
con Certificado FM

Con Declaración Ambiental de Producto (DAP)

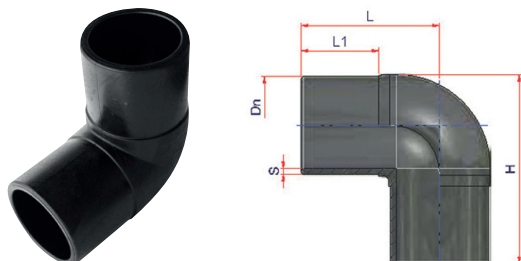


## Accesorios inyectados polivalentes con Certificado FM

### Codo 90° largo PE100 RC FM SDR11 PN16

#### Descripción

- Accesorio inyectado a soldar por electrofusión o a tope.
- (\*) Accesorio de codo corto prolongado con tubo PE.

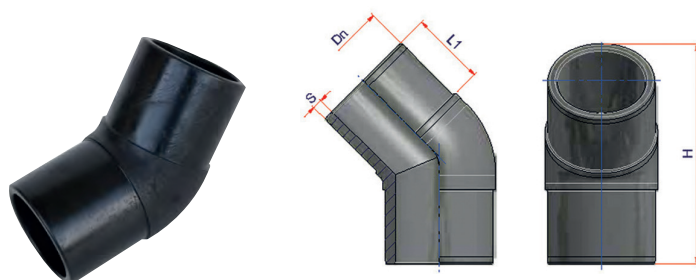


Referencia		Ø (mm)	Dn (mm)	S (mm)	L1 (mm)	L (mm)	H (mm)	Uds. Caja
EG 90		90	90	8,2	89	146	197	24
EG 110		110	110	10,0	87	155	212,5	12
EG 125		125	125	11,4	95	184	250,5	24
EG 140		140	140	12,7	97	195	268	20
EG 160		160	160	14,6	101	210	293,5	12
EG 180		180	180	16,4	109	230	323,5	18
EG 200		200	200	18,2	116	250	354	16
EG 225		225	225	20,5	125	275	392	12
EG 250		250	250	22,7	135	305	435	10
EG 315		315	315	28,6	165	360	518	4

### Codo 45° largo PE100 RC FM SDR11 PN16

#### Descripción

- Codos inyectados.
- (\*) Codo corto prolongado con tubo PE.



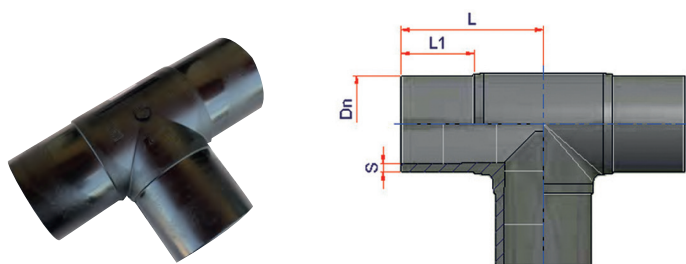
Referencia		Ø (mm)	Dn (mm)	S (mm)	L1 (mm)	H (mm)	Uds. Caja
EC 90		90	90	8,2	90	235	25
EC 110		110	110	10,0	87	242	12
EC 125		125	125	11,4	95	264,5	10
EC 140		140	140	12,7	97	287	8
EC 160		160	160	14,6	103	311	6
EC 180		180	180	16,4	110	369	10
EC 200		200	200	18,2	117	402	16
EC 225		225	225	20,5	125	436	15
EC 250		250	250	22,7	135	462	12
EC 315		315	315	28,6	160	570	9

## Accesorios inyectados polivalentes con Certificado FM

### Te 90° larga PE100 RC FM SDR11 PN16

#### Descripción

-Accesorio inyectado a soldar por electrofusión o a tope.



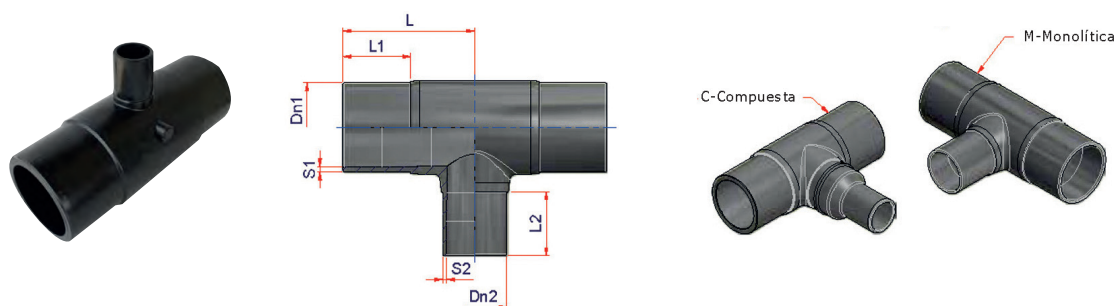
Referencia		Ø (mm)	Dn (mm)	S (mm)	D (mm)	L1 (mm)	L (mm)	H (mm)	Uds. Caja
ET 90		90	90	8,2	97,5	90	297	197	15
ET 110		110	110	10	122	87	320	221	9
ET 125		125	125	11,4	131	95	370	250,5	5
ET 140		140	140	12,7	146,5	97	390	268	15
ET 160		160	160	14,6	167	103	420	293,5	8
ET 180		180	180	16,4	187,5	110	460	324	16
ET 200		200	200	18,2	208,5	117	500	354	10
ET 225		225	225	20,5	234,5	125	550	392	9
ET 250		250	250	22,7	260,5	135	610	435	7
ET 315		315	315	28,6	328,5	169	717	523	3

### Te 90° reducida larga PE100 RC FM SDR11 PN16

#### Descripción

-Accesorio inyectado a soldar por electrofusión o a tope.

-Según stock producción, el accesorio se puede suministrar inyectado o manipulado.



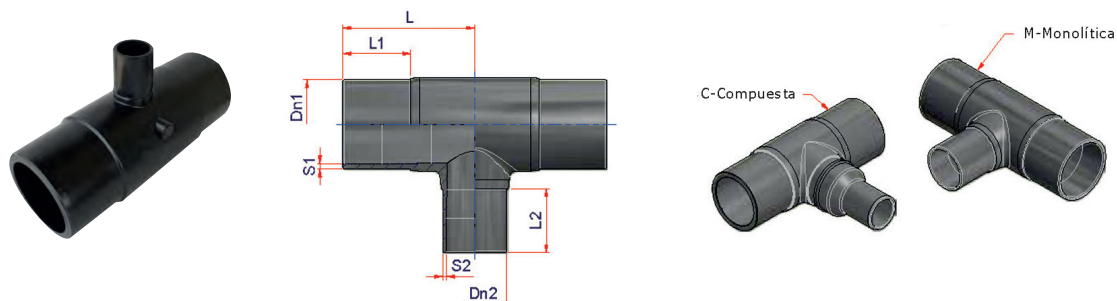
Referencia		Ø (mm)	Dn1 (mm)	S1 (mm)	L1 (mm)	Dn2 (mm)	S2 (mm)	L2 (mm)	L (mm)	Uds. Caja
ETRS1190		110-90	110	10,0	87	90	8,2	90	155	10
ETRS1290		125-90	125	11,4	95	90	8,2	90	185	18
ETRS1211		125-110	125	11,4	95	110	10,0	87	185	18
ETRS1490		140-90	140	12,7	105	90	8,2	87	193	12
ETRS1411		140-110	140	12,7	105	110	10,0	95	193	13
ETRS1690		160-90	160	14,6	103	90	8,2	90	190	11
ETRS1611		160-110	160	14,6	103	110	10,0	87	190	10
ETRS1612		160-125	160	14,6	103	125	11,4	95	190	9
ETRS1812		180-125	180	16,4	110	125	11,4	95	220	18
ETRS1816		180-160	180	16,4	110	160	14,6	103	220	17
ETRS2016		200-160	200	18,2	117	160	14,6	103	230	5
ETRS2216		225-160	225	20,5	120	160	14,6	110	261	10
ETRS2520		250-200	250	22,7	134	200	18,2	116	255	8

## Accesorios inyectados polivalentes con Certificado FM

### Te 90° reducida larga PE100 RC FM SDR11 PN16

#### Descripción

- Accesorio inyectado a soldar por electrofusión o a tope.
- Según stock producción, el accesorio se puede suministrar inyectado o manipulado.

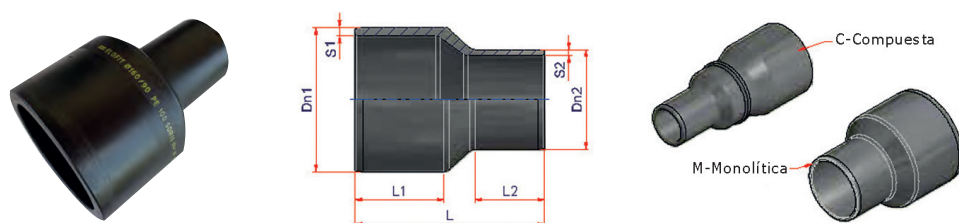


Referencia		Ø (mm)	Dn1 (mm)	S1 (mm)	L1 (mm)	Dn2 (mm)	S2 (mm)	L2 (mm)	L (mm)	Uds. Caja
ETRS2216		225-160	225	20,5	120	160	14,6	110	261	10
ETRS2218		225-180	225	20,5	120	180	16,4	110	261	10
ETRS2520		250-200	250	22,7	134	200	18,2	116	255	8
ETRS2820		280-200	280	25,4	150	200	18,2	150	520	1
ETRS2822		280-225	280	25,4	150	225	20,5	120	520	1
ETRS2825		280-250	280	25,4	150	250	22,7	170	520	1

### Reducción larga PE100 RC FM SDR11 PN16

#### Descripción

- Accesorio inyectado a soldar por electrofusión o a tope.
- Según stock producción, el accesorio se puede suministrar inyectado o manipulado.



Referencia		Ø (mm)	Dn1 (mm)	S1 (mm)	L1 (mm)	Dn2 (mm)	S2 (mm)	L2 (mm)	L (mm)	Uds. Caja
ERD 1263		125-63	125	11,4	87	63	5,8	55	185	24
ERD 1211		125-110	125	11,4	89	110	10,0	80	185	20
ERD 1490		140-90	140	12,7	102	90	8,2	90	220	16
ERD 1411		140-110	140	12,7	95	110	10,0	85	205	22
ERD 1412		140-125	140	12,7	92	125	11,4	90	205	15
ERD 1690		160-90	160	14,6	108	90	8,2	90	230	12
ERD 1611		160-110	160	14,6	103	110	10,0	88	215	12
ERD 1612		160-125	160	14,6	102	125	11,4	91	214	12
ERD 1614		160-140	160	14,6	100	140	12,7	94	212	10
ERD 1812		180-125	180	16,4	107	125	11,4	90	218	24
ERD 1816		180-160	180	16,4	107	160	14,6	100	222	24

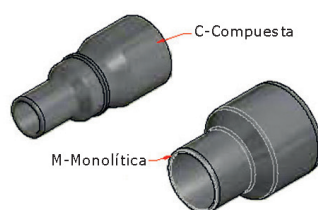
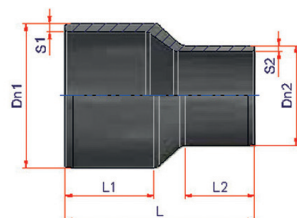
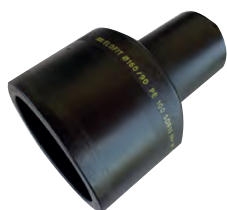
## Accesorios inyectados polivalentes con Certificado FM

### Reducción larga

#### PE100 RC FM SDR11 PN16

#### Descripción

- Accesorio inyectado a soldar por electrofusión o a tope.
- Según stock producción, el accesorio se puede suministrar inyectado o manipulado.



Referencia		Ø (mm)	Dn1 (mm)	S1 (mm)	L1 (mm)	Dn2 (mm)	S2 (mm)	L2 (mm)	L (mm)	Uds. Caja
ERD 2016		200-160	200	18,2	118	160	14,6	101	240	24
ERD 2018		200-180	200	18,2	113,5	180	16,4	108,5	237	24
ERD 2216		225-160	225	20,5	122	160	14,6	100	252	16
ERD 2218		225-180	225	20,5	122	180	16,4	107	252	10
ERD 2220		225-200	225	20,5	121	200	18,2	113	255	12
ERD 2518		250-180	250	22,7	130	180	16,4	105	280	12
ERD 2520		250-200	250	22,7	130	200	18,2	115	280	12
ERD 2522		250-225	250	22,7	125	225	20,5	120	255	6
ERD 2820		280-200	280	25,4	142	200	18,2	115	292	1
ERD 2822		280-225	280	25,4	142	225	20,5	123	295	5
ERD 2825		280-250	280	25,4	140	250	22,7	130	287	5
ERD 3122		315-225	315	28,6	152	225	20,5	122	305	16
ERD 3125		315-250	315	28,6	152	250	22,7	131	305	16
ERD 3128		315-280	315	28,6	152	280	25,4	141	315	9
ERD 3525		355-250	355	32,3	172	250	22,7	146	-	6
ERD 3528		355-280	355	32,3	170	280	25,4	142	358	6
ERD 3531		355-315	355	32,3	170	315	28,6	155	360	6
ERD 4031		400-315	400	36,4	185	315	28,6	160	400	6
ERD 4035		400-355	400	36,4	182	355	32,3	170	382	6

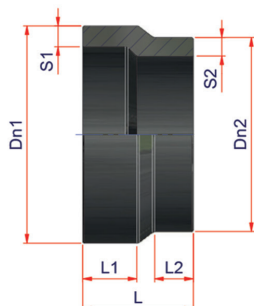
## Accesorios inyectados polivalentes con Certificado FM

### Reducción corta

#### PE100 RC FM SDR11 PN16

#### Descripción

- Accesorio a soldar a tope.
- Entrega: 15 días desde el pedido.



Referencia		Ø (mm)	Dn1 (mm)	S1 (mm)	L1 (mm)	Dn2 (mm)	S2 (mm)	L2 (mm)	L (mm)	Uds. Caja
ERDC 4535		450-355	450	40,9	75	355	32,3	15	100	1
ERDC 5035		500-355	500	45,5	73	355	32,3	18	100	8
ERDC 500400		500-400	500	45,5	70	400	36,4	30	150	10
ERDC 500450		500-450	500	45,5	70	450	40,9	30	150	1
ERDC 5645		560-450	560	50,9	82	450	40,9	30	152	1
ERDC 560500		560-500	560	50,9	81	500	45,5	35	152	1



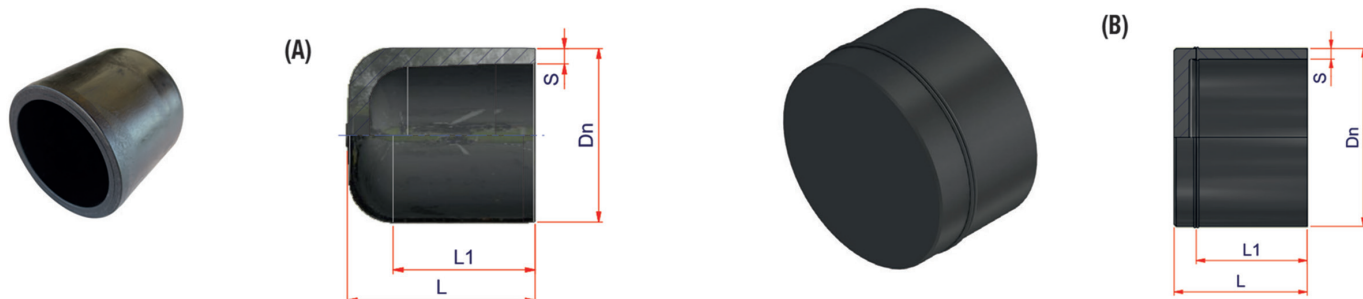
## Accesorios inyectados polivalentes con Certificado FM

### Tapón largo

#### PE100 RC FM SDR11 PN16

#### Descripción

- Accesorio inyectado a soldar por electrofusión o a tope .
- \*Obtenido de un tapón corto + tubo.
- \*\* Obtenido de 12ERD4031 + 12ECAL315.



Referencia		Tipo	Ø (mm)	Dn (mm)	S (mm)	L1 (mm)	L (mm)	Uds. Caja
ECAL 90		A	90	90	8,2	81	105	30
ECAL 110		A	110	110	10,0	90	119	40
ECAL 125		A	125	125	11,4	95	128	27
ECAL 140		A	140	140	12,7	100	116	24
ECAL 160		A	160	160	14,6	108	142	16
ECAL 180		A	180	180	16,4	95	113	15
ECAL 200		A	200	200	18,2	133	172	4
ECAL 225		A	225	225	20,5	127	145	5
ECAL 250		A	250	250	22,7	117	150	5
ECAL 280		A	280	280	25,4	112	117	2
ECAL 315 *		B	315	315	28,6	157	208	24
ECAL 355 *		B	355	355	32,3	145	245	4
ECAL 400 **		B	400	400	36,4	178	300	4
ECAL 450 *		B	450	450	40,9	-	-	1
ECAL 500 *		B	500	500	45,5	-	-	5



**Sede Madrid**

Coto de Doñana, 21  
28320 Pinto - Madrid  
Tel: 91 806 07 23

**Sede Barcelona**

C/ Progrés, 29  
Pol. Ind. Les Massotes  
08850 Gavá - Barcelona  
Tel: 93 630 30 40

**Sede Barcelona - Italsantech**

C/ de la Màquina, 8B  
Pol. Ind. El Regàs  
08850 Gavá (Barcelona)  
Tel. 93 630 30 40

Atención al cliente:

**900 921 957**

[www.italsan.com](http://www.italsan.com)



Italsan Customer Service  
[atencionalcliente@italsan.com](mailto:atencionalcliente@italsan.com)

Italsan no se responsabiliza de posibles errores que aparezcan en este catálogo y se reserva el derecho a modificar su contenido, en cualquier momento y sin previo aviso.

Los cambios en normativas posteriores a esta edición pueden afectar al contenido.

Para cualquier consulta, puede dirigirse a [atencionalcliente@italsan.com](mailto:atencionalcliente@italsan.com)

